



溶液调湿新风机 安装及使用说明

本说明书适用以下型号机型:

HDF系列: HDF003 HDF005

浙江汉德建筑科技有限公司

<http://www.airhding.cn>

目 录

| | |
|----------------|----|
| 前言 | 01 |
| 产品介绍 _____ | 02 |
| 工作原理 _____ | 03 |
| 机器结构 _____ | 04 |
| 技术参数 _____ | 05 |
| 外形尺寸 _____ | 06 |
| 机组安装 _____ | 07 |
| 风管设计安装 _____ | 10 |
| 电气安装 _____ | 12 |
| 线控器操作及安装 _____ | 14 |
| 机组调试运行 _____ | 18 |
| 日常维护 _____ | 18 |
| 安全须知 _____ | 18 |
| 故障及处理方法 _____ | 19 |
| 用户须知 _____ | 20 |
| 售后服务及保修 _____ | 21 |
| 售后保修记录 _____ | 22 |

前言

我们生存环境中的许多方面正越来越多的受到现代文明的影响，随着空调系统的应用、各种合成建材的使用、现代办公设备的普及、建筑密闭性的提高以及为了节能或降低造价而尽可能减少新风量等原因，室内产生的有害气体和生物污染物得不到合理稀释和置换。健康、节能、简捷、可靠的新风系统和新风设备成为暖通工程师和用户普遍关注的焦点。汉德溶液调湿新风空调机系列产品的研制成功使上述难题得到有效解决。汉德溶液调湿新风空调机组采用全新设计的紧凑型结构，可放置于室外阳台、屋顶或地下室等区域；先进的溶液调湿模块与内置的热泵制冷系统，可以实现对新风的杀菌除尘、深度洁净、制冷除湿、加热加湿等功能，高度智能化的自控系统可以实现机组全年自动运行。

该系列风机机组可广泛应用于住宅、别墅、酒店式公寓、小型办公楼或独立分割出租的写字楼。

产品介绍

杀菌除尘、提供健康新风

汉德家用溶液调湿新风空调机组采用世界首创的溶液调湿空气处理技术，为用户提供全年8760小时的新鲜空气供应。利用调湿盐溶液对新风进行湿度调节的同时，亦可将新风中的细菌、微生物予以杀灭（灭活率超过90%），并有效过滤空气中的细微灰尘，为用户提供健康、洁净的新鲜空气。

调温调湿、营造舒适环境

利用溶液调湿技术和盐溶液冰点极低（约-45℃）的特性，不论是40℃的南国夏日，还是-30℃的北国严冬，家用溶液调湿新风空调机都可以将室外空气处理至最舒适状态（温度20℃、相对湿度50%）送入室内，为用户提供最佳舒适感的新鲜空气。

尺寸紧凑、安装灵活方便

汉德家用溶液调湿新风空调机采用专利设计的紧凑型“三防”结构，具有体积小、布置灵活、安装方便等优点。优良的结构设计可以有效防止雨水和尘土的侵入，并有效防止冷桥所产生的冷量（热量）损失。同时，由于机组内置热泵系统，无需外接冷水（热水/蒸汽），安装后仅需接入电源即可运行，非常灵活和方便。

节能高效、节省运行费用

汉德家用溶液调湿新风空调机内置高效率热泵制冷系统，全年综合能效比高达3.7以上，比目前普通户式中央空调和家用空调节能20%以上，可以显著降低用户的空调系统运行费用。

智能控制、维护简单

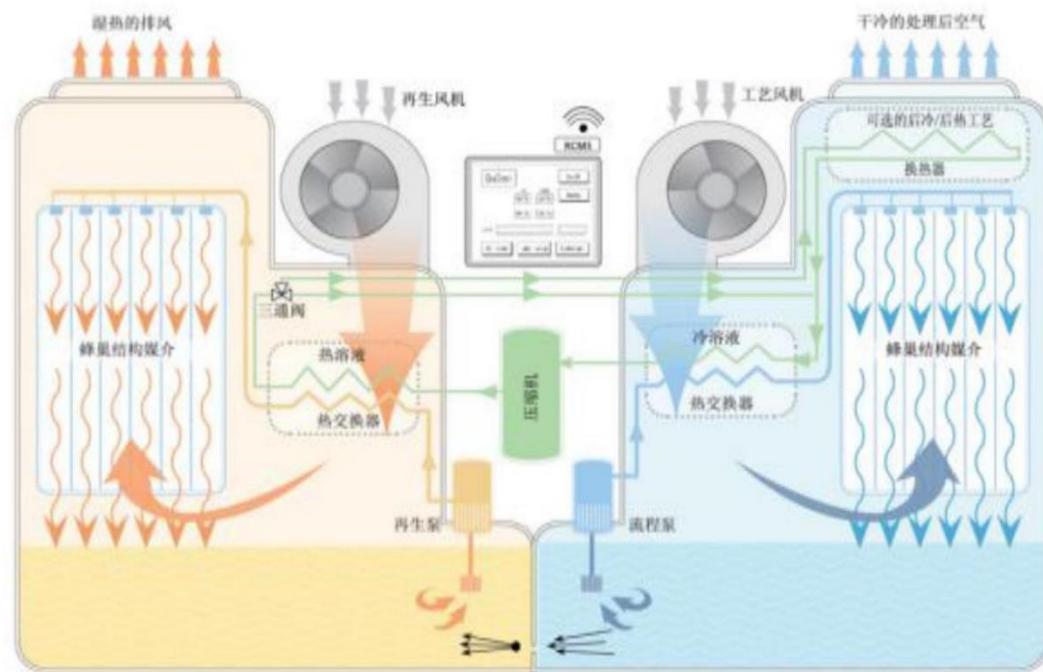
汉德家用溶液调湿新风空调机选用汉德最新研发的智能控制模块，采用基于西门子PLC（可编程控制系统）的智能触摸屏设计，机组具备自动运行（定时）、自动检测、自动保护、自动报警、自动传输等功能，无需专业人员维护即可保证全年365天的稳定运行。用户可选购Wifi或4G数传DTU模块，实现手机APP远程监控操作；也可无缝对接汉德三恒智能控制系统，给用户带来全新的智能体验。

工作原理

新风通过连接风管送入溶液调湿段的处理侧，与处理侧蜂巢媒介进行热湿交换；处理侧溶液泵将氯化锂盐溶液被处理侧内的热交换器冷却（冷源来自于压缩机）后泵入蜂巢媒介的顶部，之后冷的盐溶液流经蜂巢媒介与待处理的空气接触，由于盐溶液和相对高温的待处理空气之间蒸汽分压力的不同，盐溶液将会吸收空气中的水份。蜂巢媒介的结构将新风和盐溶液的接触时间大大延长，从而显著提升了除湿能力。经过处理最终形成达到设定的空气状态点，且洁净并被消毒的新气送入室内。吸湿后被稀释的盐溶液流回到处理段溶液槽中。

室内回风通过连接风管进入溶液调湿段的再生侧，并流经再生侧内的蜂巢媒介。再生侧溶液泵将氯化锂盐溶液经过再生侧的热交换器（热源来自于压缩机）加热后泵入蜂巢媒介的顶部，之后热的盐溶液流经蜂巢媒介与再生空气接触，由于热的盐溶液和相对低温的再生空气之间蒸汽分压力的不同，再生空气将吸收盐溶液中的水份。再生空气带着吸收的水份直接排除出机组。盐溶液经过水份的排除之后恢复高浓度，流回再生段的溶液槽之中。

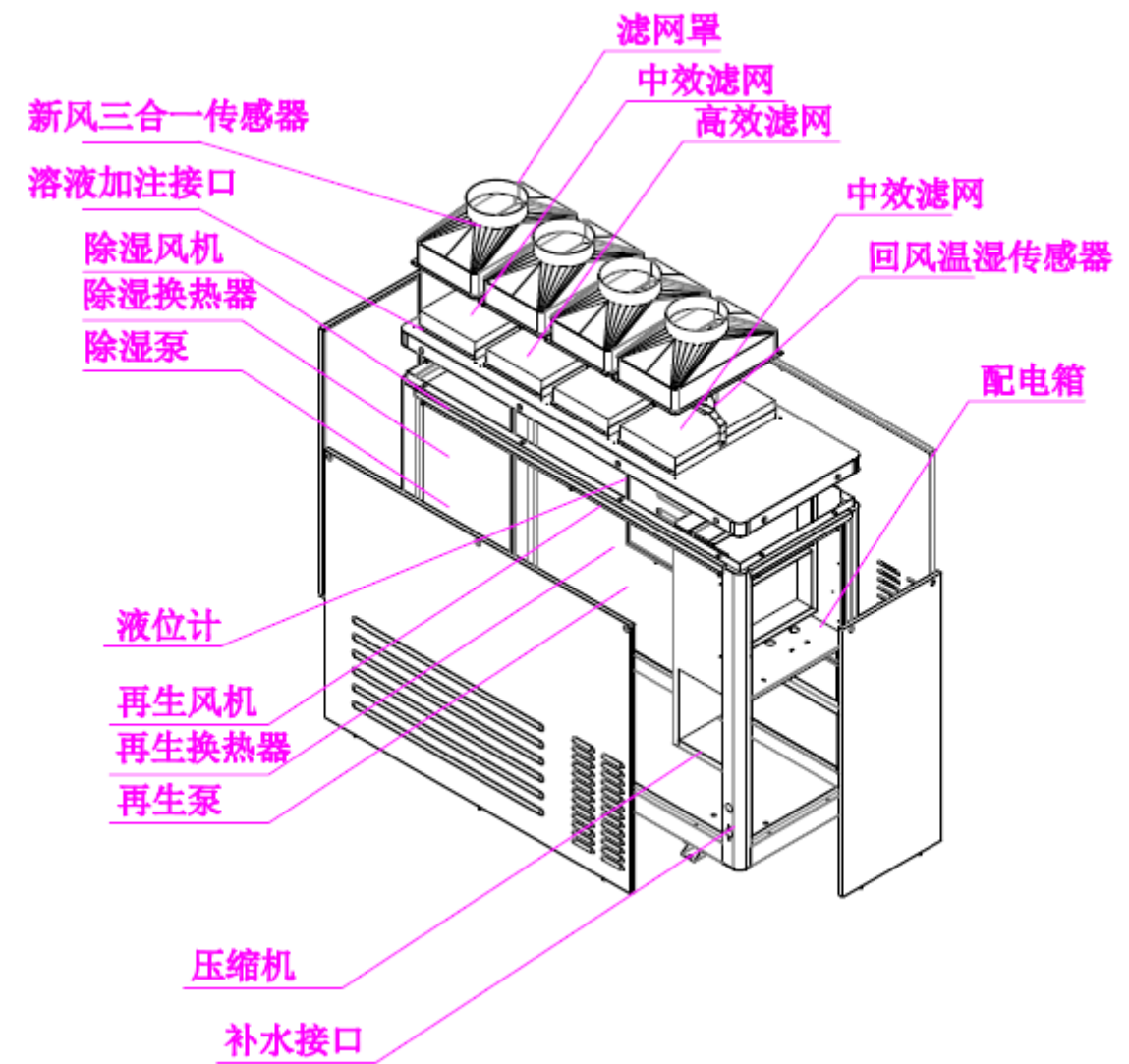
水份的转移通过处理段和再生段之间汉德专利的液体通道来实现。



汉德溶液调湿新风空调机工作原理图

机器结构

主机内置低噪音离心式EC风机、热泵系统及溶液处理模块等部件。新风入口、回风入口安装有中效过滤器，新风出口安装有高效过滤器。过滤器置于机器内顶部滤网盒中，打开滤网盒盖可将其取出。外壳与滤网盖结合处有长效密封材料，保证了整个箱体严密无任何气体泄露。外壳为热镀锌钢板，主机外表面粘贴海绵保温材料，可有效地吸收机器工作时产生的噪音，同时在冬夏进行良好的保温防止凝露。



主要结构示意图

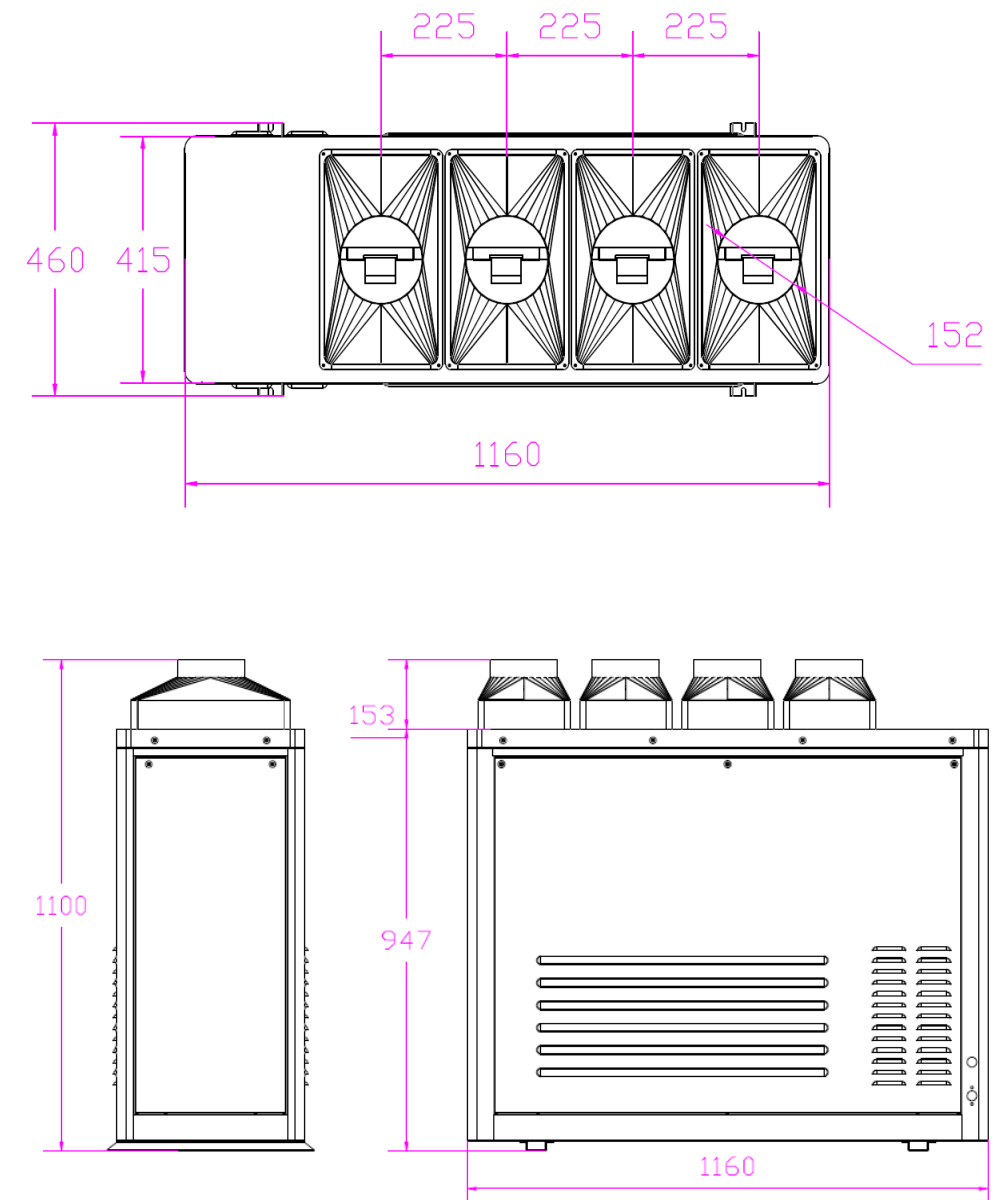
技术参数

性能参数

| | | | | |
|----------------------------|-------------|-------|---------|------|
| 机组型号 | HDF-003 | | HDF-005 | |
| 处理风量范围 (m ³ /h) | 300 | | 500 | |
| 制冷量 (kw) | 4.1 | | 6.5 | |
| 除湿量 (kg/h) | 5 | | 8 | |
| 机外标准静压 (pa) | 150 | | 150 | |
| 装机功率 (kw) | 1 | | 1.5 | |
| 电源 | AC220V/50HZ | | | |
| 压缩机 | 形式 | 转子压缩机 | | |
| | 数量 (台) | 1 | 1 | |
| | 制冷功率 | 1P | 1.5P | |
| | 制冷剂类型 | R22 | | |
| 机组尺寸 (mm) | 长 | 1140 | 1140 | |
| | 宽 | 390 | 390 | |
| | 高 | 1030 | 1030 | |
| 运行重量 (kg) | 110 | | 130 | |
| 风管尺寸 (mm) | 处理侧出风 | Φ150 | 处理侧出风 | Φ150 |
| | 处理侧进风 | Φ150 | 处理侧进风 | Φ150 |
| | 再生侧出风 | Φ150 | 再生侧出风 | Φ150 |
| | 再生侧进风 | Φ150 | 再生侧进风 | Φ150 |
| 氯化锂溶液充注量 (kg) | 15 | | 20 | |

- 备注: 1. 氯化锂溶液浓度为40%时之近似值。溶液体积会随实际应用不同而有所变化。
 2. 夏季工况: 新风干球温度35℃, 相对湿度60%; 送风干球温度18℃, 相对湿度65%。
 3. 冬季工况: 新风干球温度-5℃, 相对湿度50%; 送风干球温度18℃, 相对湿度65%。
 4. 表中的规格参数会随厂家产品设计的变更而有所改变, 恕不另行通知。

外形尺寸



机组安装

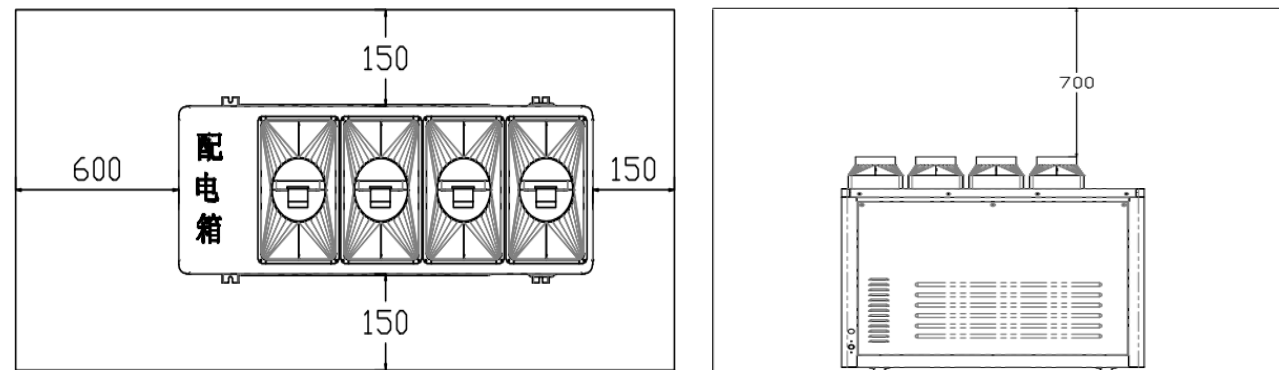
用户应委托专业的暖通工程师进行设备选型及工程设计，聘请有经验的施工单位完成工程施工。设计和施工应按照国家有关规范、条例进行。由于未按规定要求进行设备安装，造成设备不能正常工作，本公司进行产品售后服务时将收取相应的费用。

警告：溶液调湿新风空调机组的壳体内部装有溶液。不要在机组壳体上附加、钻孔、固定任何外部装置（例如电线管，电缆，套管及其他管道）。

注意：溶液具有很强的吸水性，在进行接触溶液操作时，双手需佩戴橡胶手套，如溅到皮肤或眼上，请即刻用大量清水冲洗。

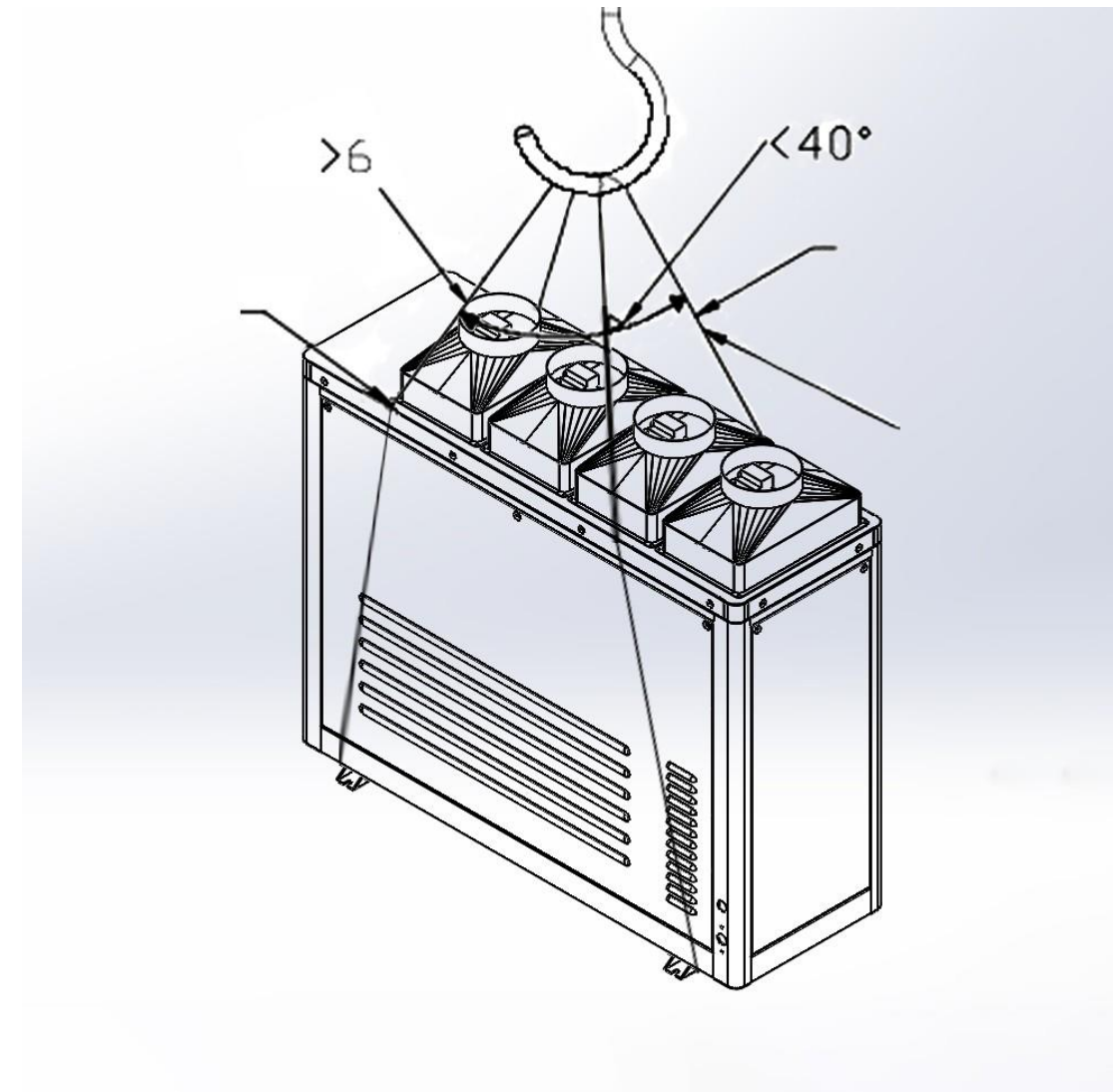
警告：每台机器出厂时，都加注溶液整机测试，测试后再抽出溶液，但机器内仍会残留部分溶液，因此机器在搬运过程中，严禁倾斜角度大于60度，否则会有溶液溢出，溶液溢出后，机器钣金件会被严重腐蚀，严重的会造成不可修复的损坏。

机组的组装及维修空间



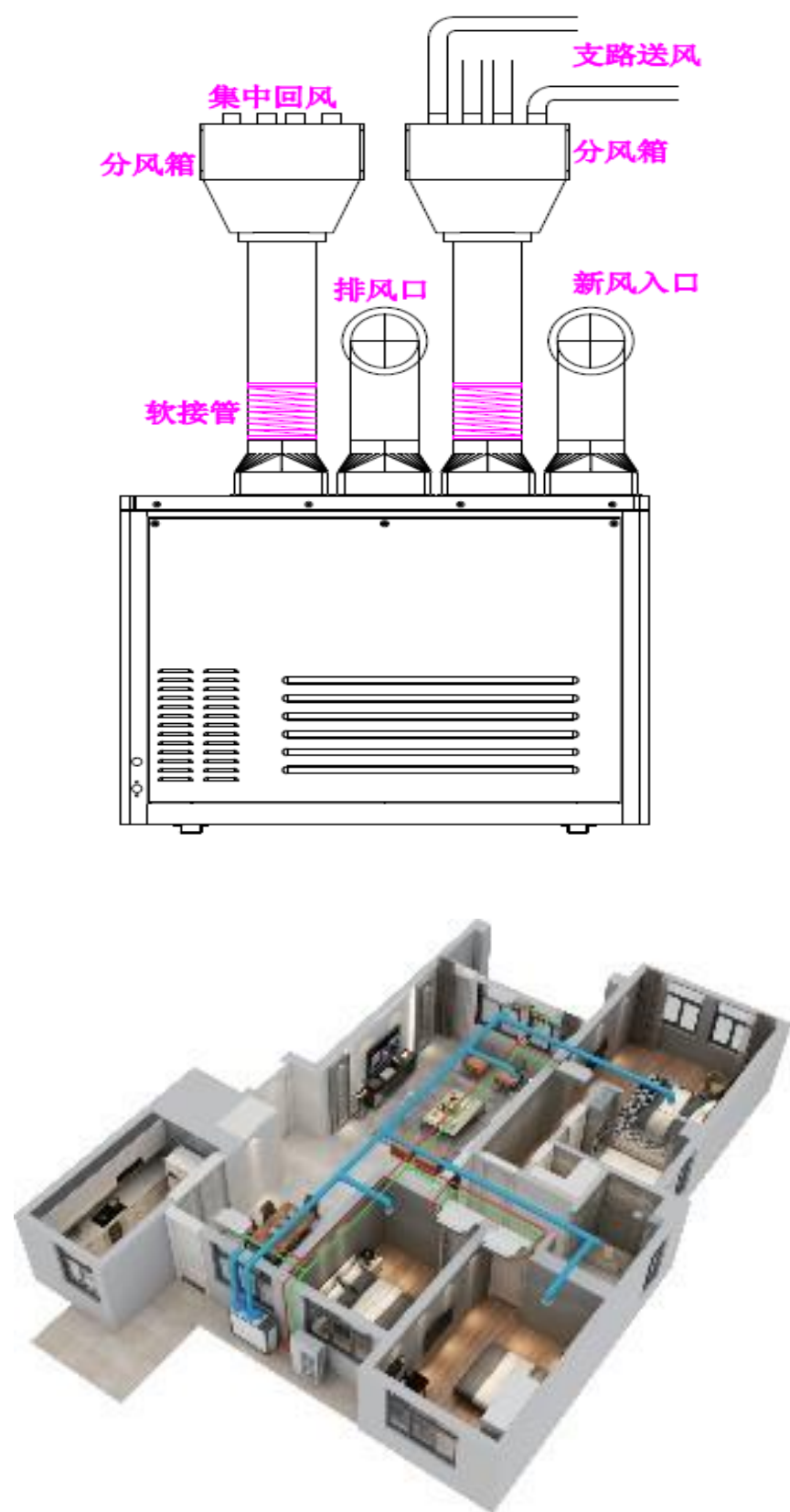
吊装机组

请按下图的方式进行吊装。搬运机组时，应在四个点上将其支住。不可用3点支承来搬运，这样会导致机组不稳定，从而引起掉落。



注意：机组的搬运务必十分小心，机器在搬运过程中，严禁倾斜角度大于60度。产品附有包装用扎带，切莫用这种扎带提拿或搬运该产品，这样很危险。机组重心位于前右侧，先试吊找准重心，再缓慢起吊；请根据机组的重量选择合适的起吊绳索。

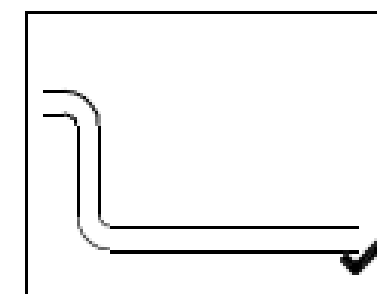
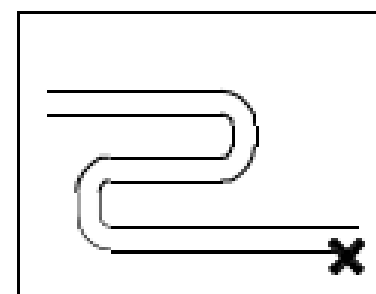
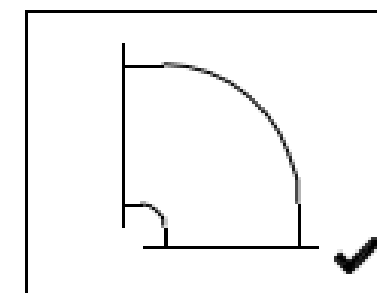
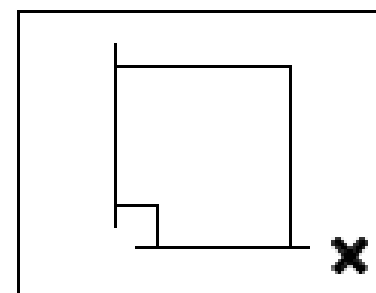
机组安装示意图



风管设计安装

本产品应配接两路通风管道实现室内外双向通风换气，一路管道用来将室外新风送入室内，另一路管道用来将室内污风排到室外。气流流经管道时，管道对气流会产生一定的阻力。阻力越大，通风量越小。管道长度太长、管径太小、弯头太多等都会造成管道风阻增大，从而降低通风量。故此，请按以下推荐原则进行安装设计：室内，另一路管道用来将室内污风排到室外。气流流经管道时，管道对气流会产生一定的阻力。阻力越大，通风量越小。管道长度太长、管径太小、弯头太多等都会造成管道风阻增大，从而降低通风量。故此，请按以下推荐原则进行安装设计：

1. 两路管道中每一路通风管道长度一般不超过 15-30m（视产品型号不同而定），管道内部横截面面积由内部风速确定，干管内风速 8m/s 左右，支管 5m/s 左右。若使用矩形风管，矩形两边长度比例不大于 4。风管应采用不燃材料制作。
2. 管道中尽量少使用弯头，每路管道中弯头数量控制在 3 个以内。弯头的弯曲部分应设计为圆弧，避免 90°直角弯曲。如图所示。



3. 管道内壁光滑，不起尘，无褶皱。
4. 为避免已排到室外的污风又从新风进口回到室内，安装在外墙上的两个风口之间的距离应大于 1000。
5. 若用户希望室内噪声尽可能地小，那么应考虑在风管中串接风管消声器。消声器种类有很多，应请专业人员指导选择。加装了合适的消声器后，机器出风口处噪声可降低 4—6 分贝。
6. 空气过滤器滤芯需要定时更换，故设计及安装时，应留有维护空间。
7. 风管内不能敷设电线、电缆以及输送有毒、易燃、易爆气体或液体的管道。
8. 风管与配件可拆卸的接口及调节机构，不得装设在墙或楼板内。

注意：安装时室外侧的两个通风管道（新风进口和污风出口）外部必须安装保温防结露的绝热材料，吊顶内温度湿度较大时室内侧也必须安装。且室外侧的两管道要向室外一侧倾斜(1/50~1/30)，防止室内进水。

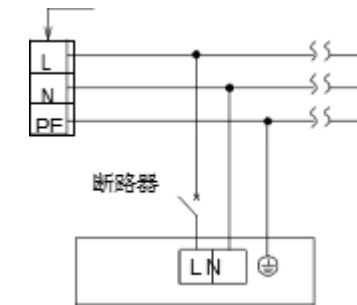
电气安装

注意：空调机必须可靠接地，若接地不正确会导致触电或火灾。

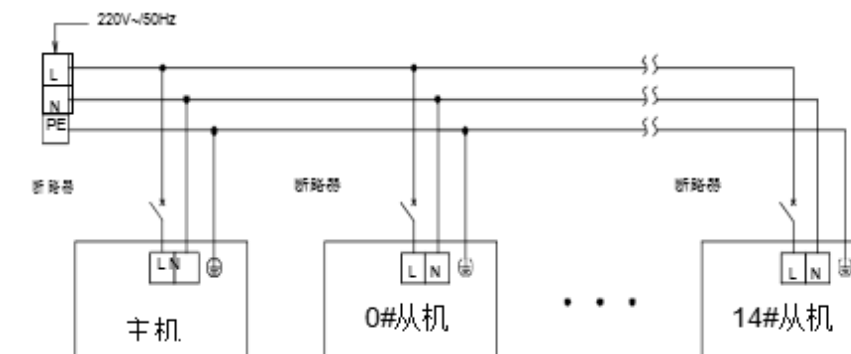
1. 电线布置

- 按国家布线规范进行安装；
- 电源一定要使用额定电压及空调机组专用电源；
- 电源应有可靠固定，以免接线端子受力。请不要用力拉动电源线；
- 电源线线径应足够大，电源线和连接线损坏必须用专用的电缆来更换；
- 所有电气安装务必由专业人士按当地法律、规章和本说明书进行；
- 接地应可靠，应接在建筑物的专用接地装置上，一定要请专业人员安装；
- 必须安装可切断整个系统电源的空气开关和漏电开关；
- 空气开关应同时具有磁脱扣和热脱扣功能，以保证短路和过载都得到保护；
- 现场接线请以机身所贴线路图为准。

单台时：



多台并联时：



空气开关和电源线选型推荐表

| 使用机型 | 电源 | 空气开关容量 (A) | 接地线最小截面积 (mk) | 电源线最小截面积 (mk) |
|---------|-----------|------------|---------------|---------------|
| HDF-003 | 220V~50Hz | 20 | 2.5 | 2.5 |
| HDF-005 | 220V~50Hz | 25 | 2.5 | 2.5 |

注：a.机组电源线必须为铜芯电缆，工作温度不能大于其规定值；

b.如果电源线长度大于15米，请适当加大电源线横截面，以免过载引起事故；

2. 接地要求：

•必须采取可靠接地措施，机组内的黄绿双色线为接地线，切不可移作它用，更不可将其剪断。不能用自攻螺钉固定。否则，将带来触电危险。

•接地电阻，应符合国家标准GB17790的要求。

•用户电源必须可靠接地端。请不要把接地线接到下列地方：

1.自来水管；2.煤气管；3.排污管；4.专业人士认为不可靠的其它地方。

警告：安装和维护系统之前，必须切断电源，以免电击导致人员伤害。应严格按照电缆配置要求配线，否则会造成机组故障并存在触电、火灾危险。

特别声明：

若用户未经本公司许可自行改造设备电控系统，由此造成的不良后果，本公司将不承担。

线控器操作指南

注意：

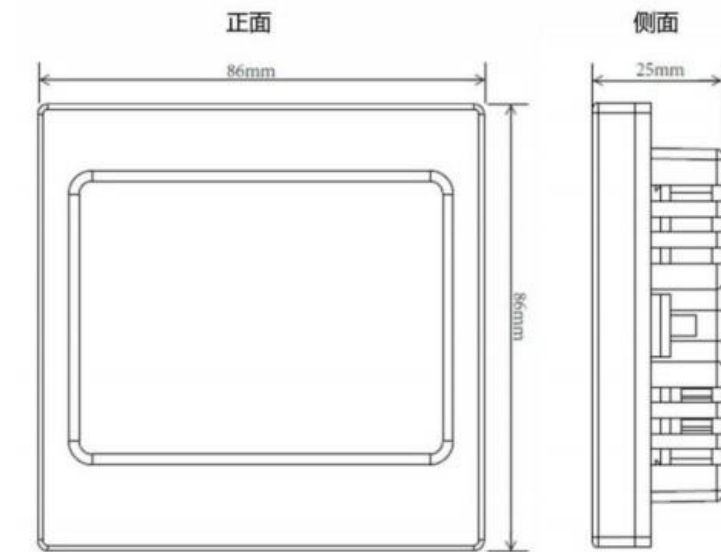
- 线控器莫安装在漏水位置。
- 防止敲击、扔掷、经常开启线控器。



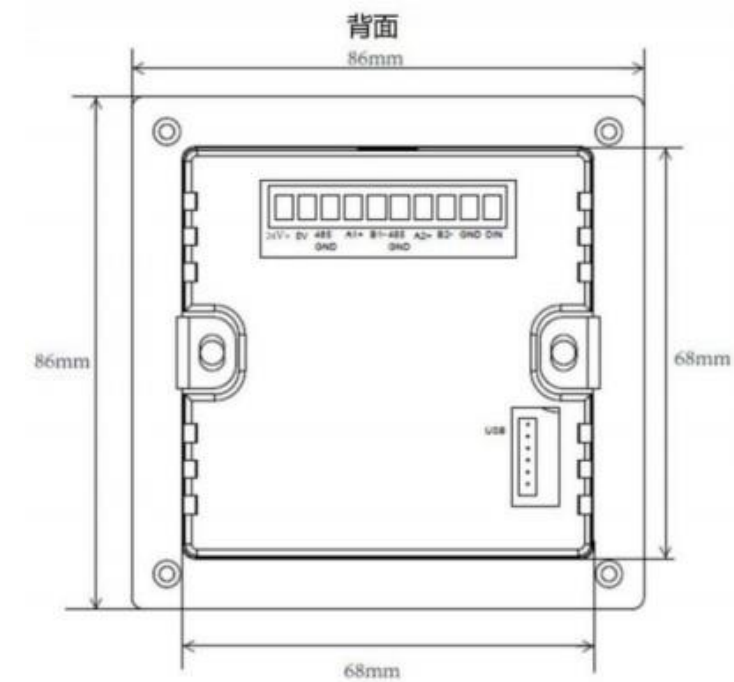
| 图示 | 说明 |
|-------------|-------------------------------------|
| 温度 (室外) | 室外空气温度 |
| PM2.5 (室外) | 室外空气中PM2.5含量 |
| 含湿量 (室外) | 室外空气含湿量 (1公斤空气含多少克水) |
| 温度 (新风) | 经机器处理后空气温度 |
| PM2.5 (新风) | 经机器处理后空气中PM2.5含量 |
| 含湿量 (新风) | 经机器处理空气含湿量 (1公斤空气含多少克水) |
| 启停 | 机器的开关 |
| 待机中 (绿色显示框) | 多功能显示窗口。显示机器的工作模式或状态，当机器有故障时，显示故障信息 |
| 参数设置 | 点击进入参数设置页面 |



**线控器安装
外形尺寸:**



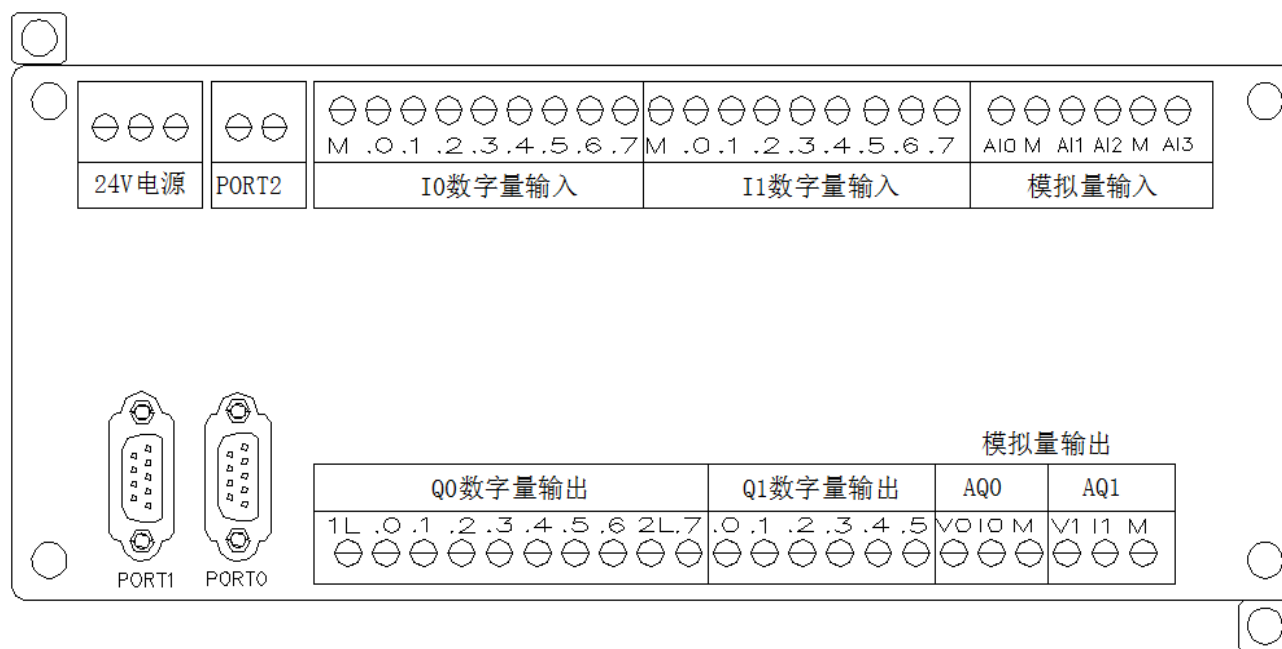
线控器采用标准的 86mm 暗盒安装:



将挂板从线控器上取下，用所配固定螺栓将挂板与暗盒固定好。
把线控器连接线接好后，合上线控器面板，并用自带的小螺丝固定，撕下保护膜，再合上面板即可。

| 图示 | 说明 |
|------|---|
| 室内湿度 | 室内相对湿度目标值设定，内置压缩机启停的判断依据。一般40-60%位理想值。可点击数显框弹出键盘直接输入数值。 |
| 模式选择 | 三中工作模式切换。一般夏季选除湿模式，冬季选加湿模式。如果仅需换气，可选换气模式。切换工作模式，必需在停机状态，否则无效。 |
| 系统正常 | 此处为信息显示框，显示报警信息。 |
| 设置 | 工厂参数设置及检修测试，用户不需要进入。 |
| 复位 | 机器故障保护停机，解除故障后，点击复位系统。 |
| 返回首页 | 返回主界面 |

线控器通讯接线



将连接线的24V、0V、485-A、485-B延长后对应接入线控器的24V、0V、485-A1、485-B1端子。连接线的DB9插头插入主板的PORT1接口。

运行与维护

安装工程结束之后要检查连线，且务必进行试运转。

试运行前的检查

1. 检查管路系统

对照工程设计图纸及本说明书检查风管走向是否正确、设备吊挂是否牢固、吊架是否已涂防锈漆以及其它前述各项注意事项，检查主机内空气过滤器更换时是否有操作空间、风管消声器安装位置是否符合本说明书之相关说明，检查风管或设备内部或上部是否遗留有杂物或安装工具，检查风口安装是否牢固。

2. 检查电路系统

对照本说明书中的电器连线图检查电源接线是否符合要求，接法是否正确，接点是否紧固，检查电源电压是否正常。

警告：检测机器是否已加注足够的溶液。没有加注溶液，只能开换气换气模式测试机器。未加注溶液的机器，严禁测试除湿或加湿，否则会烧毁溶液泵。

3. 溶液检查

机器是否有足够的溶液，可以根据线控器的液位指示来判断。



溶液的加注前的准备:



40%氯化锂溶液



便携式隔膜自吸泵



牛筋软管 (内径18毫米)

把机器新风入口的滤网罩打开，取下滤网，找到溶液导管，通过软管连接到隔膜自吸泵的出口，泵的另一端软管插入溶液桶内，开泵加液。抽出溶液时，只需把溶液导管与隔膜自吸泵的入口连接，出口插入空的溶液桶内，开泵抽液。每次使用隔膜自吸泵后，用清水循环一下，洗出泵内残留溶液，可延长泵的使用寿命。



警告：溶液具有很强的腐蚀性，如果加注时不小心外溅到钣金，一定要用清水冲洗，再擦干，否则会严重腐蚀钣金件。在进行接触溶液操作时，双手需佩戴橡胶手套，如溅到皮肤或眼睛上，请即刻用大量清水冲洗。

4. 补水功能

汉德溶液调湿新风空调机器，在北方地区使用，冬季加湿需要补水。南方地区使用，不需要接补水。南方地区接补水，冬季加湿效果会更好。

机器出厂时，配置了标准的补水组件。



2分转4分球阀

2分PE管

保温管

在机器的压缩机安装仓右下方，安装有补水电磁阀，接口为2分快插口。接上软管，并接至合适位置安装好球阀，套好保温。打开球阀，检查是否滴漏。机器运行时，机器会自动补水。机器有手动补水功能，不建议客户自己手动补水，因为过量的补水，会堵塞机器风道，导致机器无法正常工作。



试运行

- (1) 电源接通后即可开机运转，具体有关线控器的使用请参考线控器操作指南。
- (2) 若有异常情况，请立刻断电并参考故障诊断。

日常维护

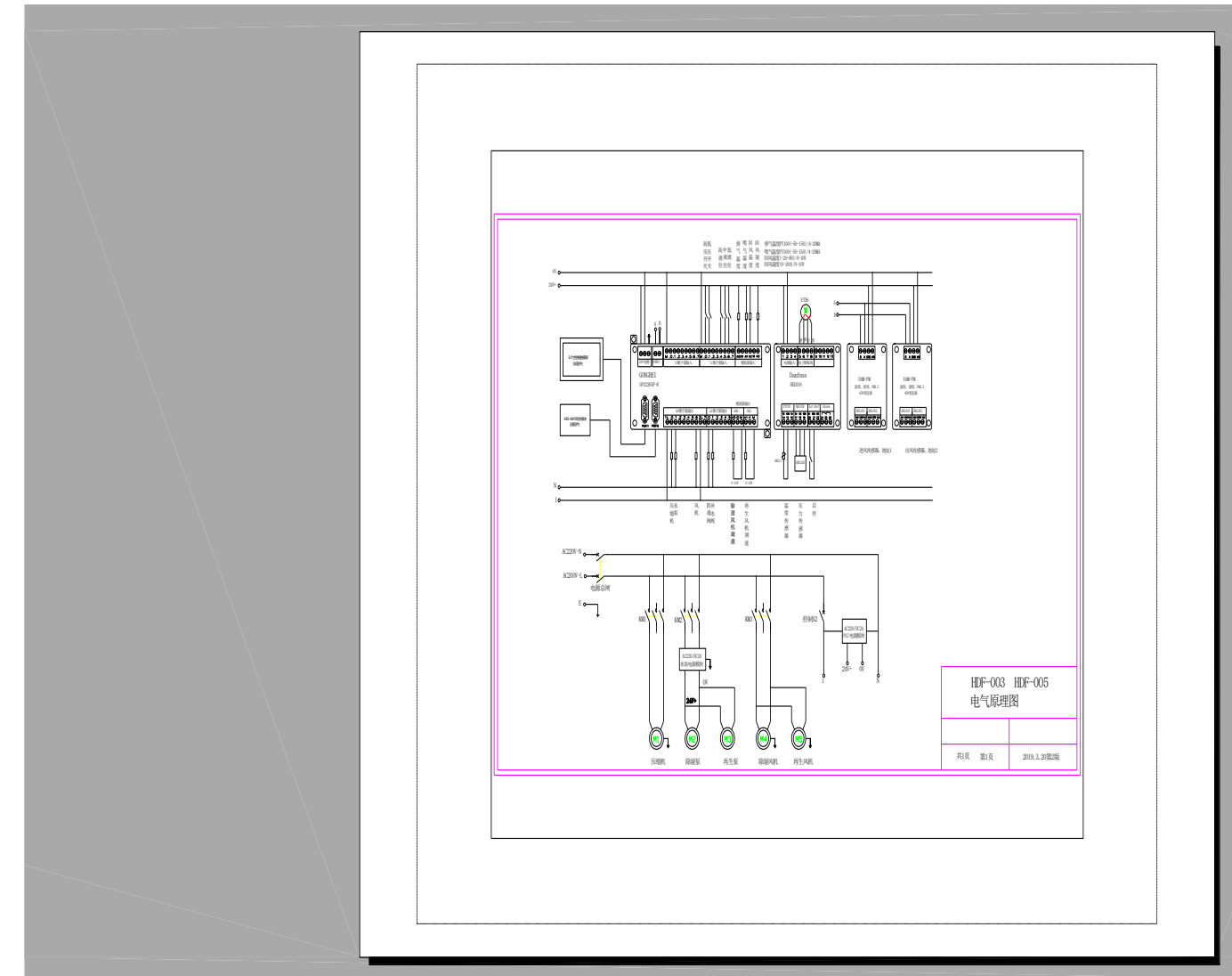
设备内置的空气过滤装置必须使用，如果不使用过滤器，溶液处理段积满污物和灰尘，性能因此而降低，甚至不能使用。在使用过程中当感觉送风量或排风量明显减小时，可能是过滤器上积尘过多，应考虑更换过滤器。更换周期的设定可以在显示器中实现，也可根据各地区的实际情况灵活决定更换周期。更换的方法为打开设备上面的滤网盖，取出旧过滤器，重新放入新的过滤器，插入设备之中，装好滤网盖。

安全须知

警告：安装和维护系统之前，必须切断电源，以免电击导致人员伤害。应严格按照电缆配置要求配线，否则会造成机组故障并存在触电、火灾危险。

注意：溶液具有很强的吸水性，在进行接触溶液操作时，双手需佩戴橡胶手套，如溅到皮肤或眼睛上，请即刻用大量清水冲洗。

机器电气原理图



故障及处理方法

| 故障信息 | 原因 | 处理 | 动作 |
|-------------|-----------------|-------------------|----|
| 高压保护 | 1, 再生侧溶液流量不够 | 1, 检查再生泵。 | 停机 |
| | 2, 除湿模式, 回风风量不够 | 2, 清洗或更换新风、回风过滤器。 | |
| | 3, 加湿模式, 新风量不够 | 3, 检查除湿、再生风机。 | |
| | 4, 高压开关坏 | 4, 更换高压开关 | |
| 低压保护 | 1, 除湿侧溶液流不够 | 1, 检查除湿泵。 | 停机 |
| | 2, 除湿模式, 新风量不够 | 2, 清洗或更换新风、回风过滤器。 | |
| | 3, 加湿模式, 回风量不够 | 3, 检查除湿、再生风机。 | |
| | 4, 制冷系统堵塞或制冷剂泄漏 | 4, 清洗、制冷系统。 | |
| | 5, 低压开关坏 | 5, 补充制冷剂。 | |
| | | 6, 更换低压开关。 | |
| 排气温度高或吸气温度低 | 1, 溶液流量不够 | 1, 检查除湿泵、再生泵。 | 停机 |
| | 2, 风量不够 | 2, 检查除湿风机、再生风机。 | |
| | 3, 缺少制冷剂 | 3, 清洗或更换滤网。 | |
| | 4, 制冷系统堵塞 | 4, 清洗、干燥制冷系统。 | |
| | 5, 传感器坏 | 5, 补充制冷剂。 | |
| | | 6, 更换传感器。 | |
| 高液位 | 1, 溶液再生差 | 1, 检查再生泵、再生风机。 | 提示 |
| | 2, 外部原因进水 | 2, 查到外部进水点, 并处理好。 | |
| | | | |
| 低液位 | 1, 溶液除湿差 | 1, 检查除湿泵、除湿风机。 | 停机 |
| | 2, 溶液泄漏 | 2, 由售后修复溶液槽, 补充溶液 | |
| 空气传感器故障 | 传感器坏 | 更换传感器 | |

用户须知

1. 权利和义务

为了让您享有保修期内的服务, 必须是汉德服务人员或有经验的技术人员, 才能胜任该产品的安装和维修工作。违反此要求造成的任何财产损失或人员伤亡, 本公司不承担任何责任。

2. 检查

收到机组时, 应检查是否在运输中有损伤, 并检查所有部件是否完整。若有损伤或缺少配件, 应立即以书面形式通知经销商。

3. 安全注意事项

请仔细阅读以下注意事项, 正确使用空调机组。特别要遵守下列重要安全注意事项。这些注意事项应放在手边以便需要时查阅。

若空调机组转手给新用户, 本说明书也应随机组转给新用户。

若发现异常现象(如着火烧焦的气味), 请立刻切断电源, 与经销商联系, 寻求处理方法。

请经销商负责安装空调机组。

安装不当可能导致漏电、漏水或火灾。

如需拆除和重新安装空调机组时, 请与经销商联系。通过控制器开关空调机组。

切勿通过拔出电源插头的方法来开关空调机组, 过大的电流可能会烧损插头及短路, 造成人身危险。

电源连接牢固, 电线绝缘层完好。

过松的电线和破损的电线可能导致触电、短路或火灾。

勿将手指、棍棒等异物伸进机组的出风口, 否则会损坏空调机组且造成人身伤害。易燃的喷洒物(如杀虫剂、油漆等)可能导致火灾, 请勿直接对着空调机组喷洒。

机组上勿站人或放置物品。

勿用湿手操作空调机组, 否则可能触电。

使用正确规格的保险丝, 不可用电线或其它任何导体取代保险丝, 否则会造成故障或火灾。

只有在关机并切断电源后才能对机组进行维护、维修的操作, 否则可能造成触电和人身伤害。

空调机组应有良好的接地, 接地线切不可接到煤气管、水管、电话线上, 接地不良会导致触电事故。

安装漏电保护装置, 不安装漏电保护装置可能造成触电。

售后服务及保修

1. 售后服务

- 维修或修理应请经销商进行，维修或修理不当可能导致漏水，触电或火灾。
- 必须移动和重新安装机组时应请经销商进行，安装不当可能导致漏水、触电或火灾。

请求修理时应提供以下细节

机组型号，见保修申请单。
出厂编号及安装日期，详见保修申请单。故障的详细描述。您的姓名、地址和电话号码。

保修期过后的修理

请您与经销商联系，如可以修理，会提供收费服务。

保养检查

使用几个季节之内，由于机内积累灰尘，机组的性能会降低。
除自己进行日常的维修和保养外，建议您跟经销商签订保养检查合同。有关这项专业服务的细节，请与经销商联系。

问询

关于售后服务请与经销商联系。

2. 保修期

- 此产品带有保修申请单
经销商填写好必要的项目后会把保修申请单交给您保存。请核对保修申请单的内容后妥善保存。
- 保修期
从发货之日起18个月内或开机调试运行后12个月内（以两者中先到者为准），细节请看保修申请单。在保修期内要求免费修理时，应通知经销商并出示保修申请单。
否则即使在保修期内也可能要收取服务费。

售后保修记录

故障描述、故障处理措施请尽可能描述详尽、清楚。故障处理措施请参照第八章“故障及处理方法”。
如遇有不明故障，请即刻停止机组运行，切断电源，同时咨询当地经销商再做处理。
请妥善保存此页记录。

| 序号 | 故障描述 | 处理措施 | 结果 | 记录人 | 时间 |
|----|------|------|----|-----|----|
| 1 | | | | | |
| 2 | | | | | |
| 3 | | | | | |
| 4 | | | | | |
| 5 | | | | | |
| 6 | | | | | |
| 7 | | | | | |
| 8 | | | | | |
| 9 | | | | | |
| 10 | | | | | |

浙江汉德建筑科技有限公司
地址：杭州创智绿谷发展中心四号楼1006室
电话：400-969-286

